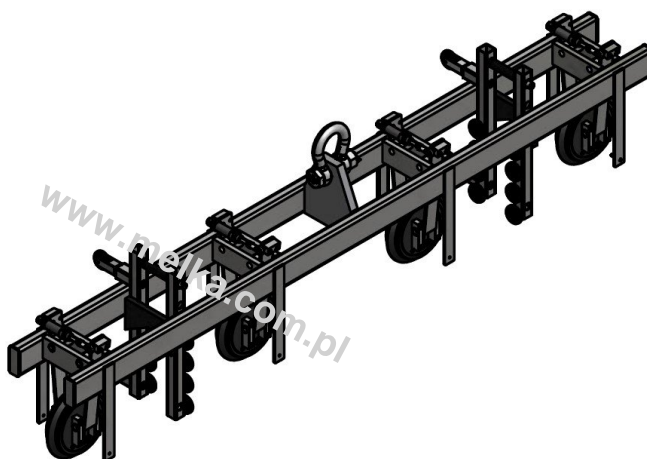


Dwustronny chwytak podci nieniowy do przenoszenia wkładów zespolonych - 800kg

Kod produktu: WD-09A\OF2087.00B
www.melka.com.pl

Data: 03.07.2026



Dwustronny chwytak podci nieniowy WD-09A\OF2087.00B to niezawodne urządzenie do bezpiecznego przenoszenia ciężkich wkładów zespolonych o ud wigu do 800 kg. Wyposażony w osiem ssawek i dwa obwody bezpieczeństwa, gwarantuje stabilny chwyt oraz minimalizuje ryzyko przesunięcia tafli szkła, co zwiększa efektywność i bezpieczeństwo pracy w zakładach szklarskich i okiennych.

Dane techniczne:

- Ud wigu: 800 kg
- Ilość ssawek: 8 szt.
- Min. wymiar szkła: 2420 x 1250 mm
- Ciężar: ~260 kg
- Maksymalna szerokość wkładu zespolonego: 60 mm
- Urządzenie wyposażone jest w dwa obwody bezpieczeństwa
- Zasilanie elektryczne standardowe: 230V
- Zasilanie pneumatyczne: 8 bar

Opis:

- Chwytak ssawkowy do przenoszenia wkładów zespolonych. Obustronny zacisk ssawek na wkładzie zapobiega przemieszczaniu się tafli szkła względem siebie.

